

# Balansni ventil sa meračem protoka

## serije 132



01149/13 SR



### Funkcija

Balansni ventil je hidraulički uređaj koji precizno reguliše protok radnog fluida u sistemima grejanja koji napaja toplotne potrošače (grejna tela)

Pravilno balansiranje hidrauličkog sistema je neophodno da bi sistem funkcionisao na način kako je termičkim projektom predviđeno i održavanja uslova konfora za boravak u prostorijama i manju potrošnju energije. Posebna serija ovih ventila je opremljena meračem protoka za direktno očitavanje i regulisanje protoka. Merač je smešten na telu (by-pass) ventila tako da u toku normalnog rada može biti zatvoren, što omogućava brzo i lako balansiranje sistema bez upotrebe diferencijalnog regulatora pritiska i dijagrama regulacije.

Balansni ventil je poseduje izolaciju, koja je konfigurisana tako da obezbedi savršene toplotne performanse prilikom korišćenja tople i hladne vode u sistemu.

### Asortiman

Seriya 132 Balansni ventil sa meračem protoka ..... dimenzije 1/2", 3/4", 1", 1 1/4", 1 1/2" i 2"

### Tehničke karakteristike

#### Materijali

**Ventil**  
Telo: mesing EN 12165 CW617N  
Kugla: mesing EN 12164 CW614N  
Osovina kuglastog ventila: mesing EN 12164 CW614N, hromiran  
Sedište zaptivke kugle: PTFE  
Vođice ose kuglastog ventila: PSU  
Zaptivka: EPDM

#### Merač protoka

Telo: mesing EN 12165 CW617N  
Gornji deo: mesing EN 12164 CW614N  
Zaptivač: mesing EN 12164 CW614N, hromiran  
Opruga: nerđajući čelik  
Zaptivka: EPDM  
Merač protoka: PSU  
Poklopac indikatora: PSU

#### Tehnički podaci

Fluid: voda, rastvori solucije glikola  
Maksimalni procenat glikola: 50%  
Maksimalni radni pritisak: 10 bar  
Opseg radne temperature: -10÷110°C  
Jedinica merenja protoka: l/min  
Tačnost: ±10%  
Ugao rotacije kontrolnog stuba: 90°  
Ključ za podešavanje: 1/2"÷1 1/4": 9 mm  
1 1/2" in 2": 12 mm

Navojni priključci: 1/2"÷2" Ž

#### Izolacija

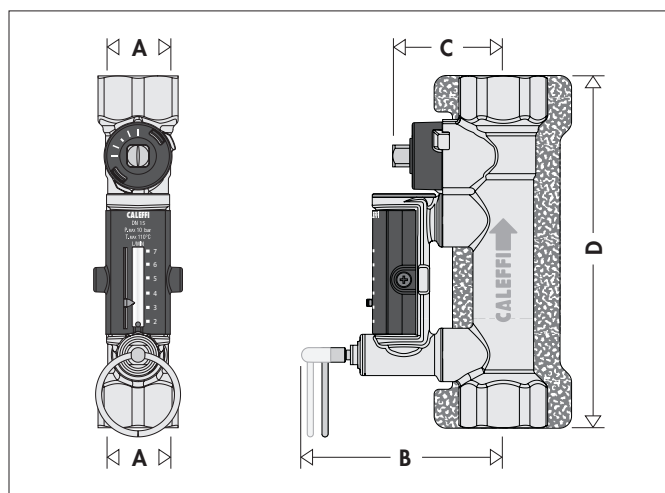
Materijal: Ekspandirani PE-X  
Debeljina: 10 mm  
Gustina: - unutrašnji deo: 30 kg/m<sup>3</sup>  
- spoljašnji deo: 50 kg/m<sup>3</sup>  
Toplotna provodljivost (DIN 52612): - pri 0°C: 0,038 W/(m·K)  
- pri 40°C: 0,045 W/(m·K)

Koeficijent otpora provođenja vodene pare (DIN 52615): > 1.300  
Opseg radne temperature: 0÷100°C  
Reakcija na vatru (DIN 4102): klasa B2

### Opseg protoka

Kod	132402	132512	132552	132602	132702	132802	132902
Priključak	1/2"	3/4"	3/4"	1"	1 1/4"	1 1/2"	2"
Protok (l/min)	2÷7	5÷13	7÷28	10÷40	20÷70	30÷120	50÷200

### Dimenzije

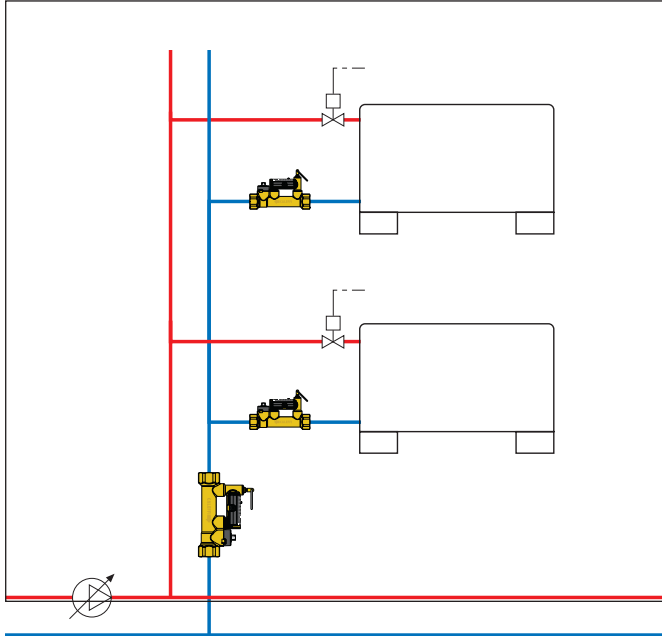


Koda	A	B	C	D	Teža (kg)
132402	1/2"	83,5	45,5	145	0,80
132512	3/4"	83,5	45,5	145	0,74
132522	3/4"	83,5	45,5	145	0,74
132602	1"	85	47	158	0,96
132702	1 1/4"	88	50	163,5	1,19
132802	1 1/2"	91	56,5	171	1,47
132902	2"	96,5	62	177	2,00

## Prednosti balansiranog sistema

Balansiranje sistema daje sledeće prednosti:

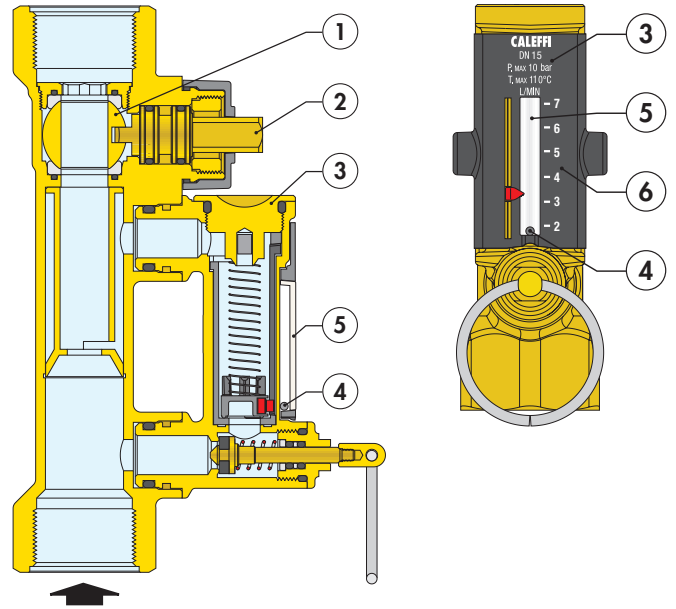
1. Primaoci toplote (grejanje/hlađenje) se pravilno zagrevaju, hlade i smanjuju vlažnost bez rasipanja energije obezbeđujući bolji komfor u prostoriji.
2. Električne pumpe rade u oblasti visokog stepena iskorišćenja postižući time efikasnost u radu čime se smanjuje rizik od pregrevanja i preteranog habanja.
3. Prevelike brzine fluida koje mogu izazvati buku i abraziju su izbegnute.
4. Padovi pritiska na regulacionim ventilima du ograničeni što sprečava nepravilno funkcionisanje.



## Princip rada

Balansni ventil je hidraulični uređaj koji reguliše protok radnog fluida koji prolazi kroz njega.

Regulacija se izvodi pomoću lopte u zaptivaču (1), spojenog sa osom kuglastog ventila (2) protok se reguliše pomoću merača protoka (3), koji je izveden po by-pass principu, tako da se automatski zatvori pri normalnom radu sistema. Vrednost protoka pokazuje metalna kugla (4), koja je smeštena u vodi providnog kućišta (5) na strani, gde je smeštena graduisana skala (6).



## Konstruktivske prednosti

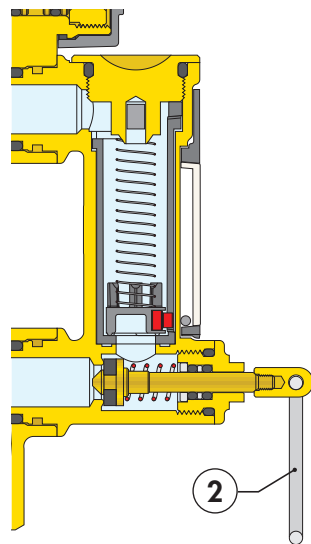
### Merač protoka

Očitavanje vrednost protoka je direktno na meraču, koji je izveden po by-pass principu na samom ventilu. Merač se automatski zatvori tokom rada sistema.

Zahvaljujući upotrebi merača protoka, postupak balansiranja je pojednostavljen zbog mogućnosti direktnog očitavanja i kontrole u svakom trenutku, bez potrebe za merečem diferencijalnog pritiska i dijagramima.

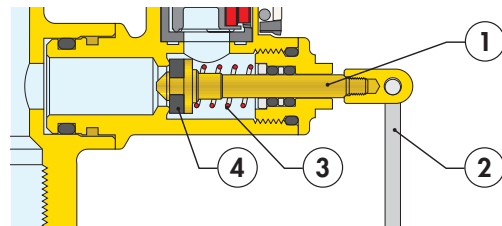
Predhodno izračunavanje pozicije regulacije ventila u fazi projektovanja nije više potrebno.

Rešenja ovog sistema su značajne u uštedi troškova, energije i vremena, jer je predhodni postupak u balansiranju sistema iziskivao stručnost kvalifikovanog tehničkog osoblja, a sam postupak je bio znatno duži i teži.



### Zaptivač merača protoka

Zaptivač (1), koji povezuje merač protoka sa ventilom, može lako otvoriti prsten (2) i kada se operacija završi, automatski zatvara oprugu (3), koja zajedno sa zaptivkom od EPDM (4) pruža savršeno zaptivanje u toku normalnog rada.



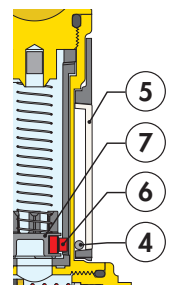
Prsten (2) je napravljen od materijala koji ima nisku toplotnu provodljivost kako bi se sprečile opekotine, u slučaju kada je merač protoka otvoren i kroz telo ventila prolazi fluid visoke temperature.

### Prikaz rada kugle i magneta

Kugla (4), koja označava vrednost protoka nije neposredno u kontaktu sa radnim fluidom, koji prolazi kroz merač protoka.

Inovacioni merni sistem omogućava, da radni fluid teče kroz cilindar (5), koji je ustvari odvojen od tela merača protoka. Kuglu pokreće magnet (6), koji je povezana sa pločkom (7).

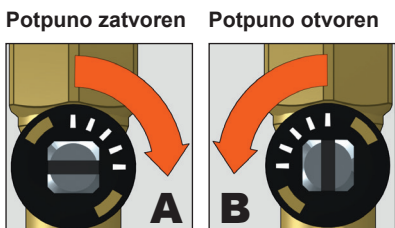
Sistem je tako savršeno čist i omogućava pouzdane rezultate merjenja.



### Potpuno otvaranje i zatvaranje ventila

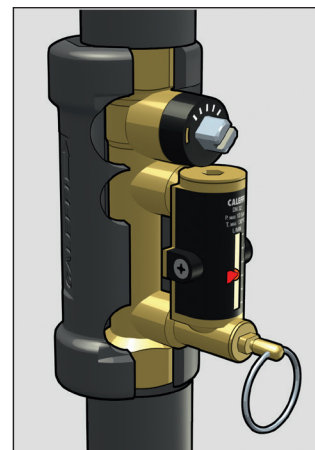
Ventil može biti potpuno otvoren ili zatvoren. Zarez, koji se nalazi na osi zatvarača funkcioniše kao indikator statusa. Kada se točkić na kontrolnom stubu okrene za 90° u smeru kazaljke na satu, zarez je u horizontalnom položaju u odnosu na osu ventila, to znači, da je ventil potpuno zatvoren (A);

Kada se točkić na kontrolnom stubu okrene za 90° suprotno smeru kazaljke na satu zarez je u paralelnom položaju u odnosu na osu ventila, to znači da je ventil u potpunosti otvoren (B).

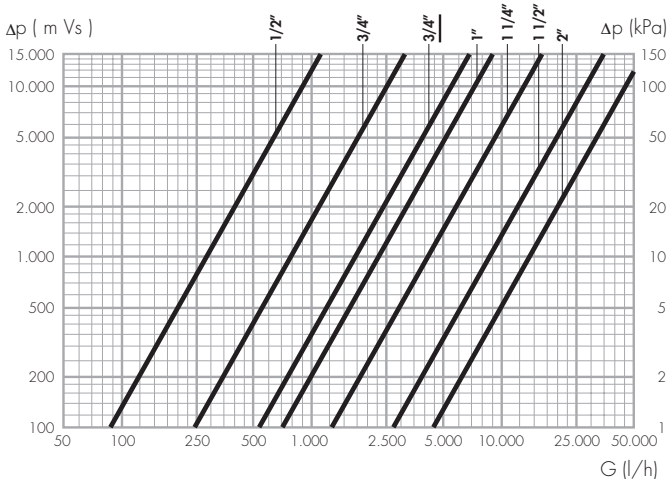


### Izolacija

Balansirni ventil serije 132 se isporučuje u kompletu sa izolacijom koja sprečava provođenje toplote. Ovaj sistem ne samo da obezbeđuje kompletnu toplotnu izolaciju, već je potpuno nepropustljiv za ulazak vodene pare iz unutrašnjeg prostora. Zbog toga, ovaj tip izolacije pogodan je i za sisteme sa hladnom vodom jer sprečava kondenzaciju na površini tela ventila.



### Hidrauličke karakteristike



Kod	132402	132512	132522	132602	132702	132802	132902
Priključak	1/2"	3/4"	3/4"	1"	1 1/4"	1 1/2"	2"
Protok (l/min)	2÷7	5÷13	7÷28	10÷40	20÷70	30÷120	50÷200
Kv (m <sup>3</sup> /h)	0,9	2,5	5,4	7,2	13,1	27,8	46,4

Kv - potpuno otvoreni ventili

### Korekcija za tečnosti različite gustine

Za tečnosti (fluide) čija je viskoznost  $\leq 3^{\circ}E$ , na primer za rastvor vode i glikola, rešenje za gustinu se razlikuje od gustine vode na temperaturi 20° ( $\rho = 1 \text{ kg/dm}^3$ ), što gornji diagram pokazuje, imajući u vidu sledeće: - pad pritiska (za promenu veličine pumpe) se određuje:

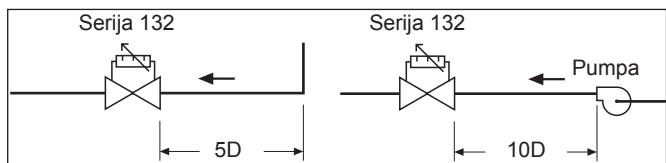
$$\Delta p_{\text{stvarni}} = \Delta p_{\text{referentni}} \times \rho_{\text{rastvor glikola}}$$

- odstupanje izmerenog protoka ostaje u okviru određenog opsega tačnosti ( $\pm 10\%$ ), za rastvore glikola do 50 %.

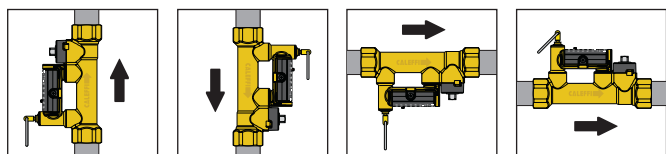
### Montaža

Balansirni ventil mora biti montiran tako, da je obezbeđen pristup zatvaraču na meraču protoka, u odnosu na osu kuglastog ventila i indikatora protoka.

Da bi merenje bilo što preciznije preporučuje se montaža direktno na cevi, što je prikazano na slici ispod.



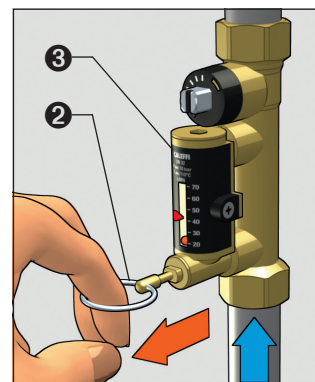
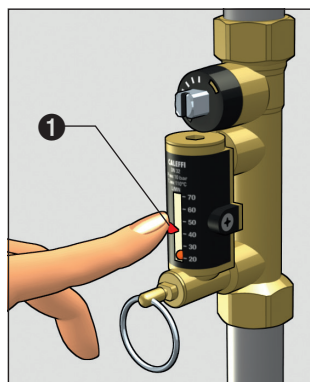
Ventil se lako može instalirati u bilo kom položaju, poštujući pri tom smer protoka prikazan na telu ventila. Ventil može biti instaliran u horizontalnom a isto tako i u vertikalnom položaju.



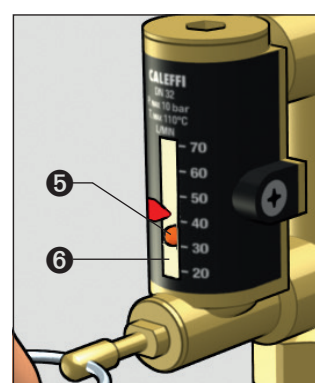
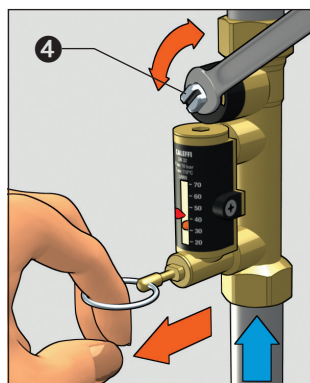
### Regulacija - podešavanje protoka

Podešavanje protoka se obavlja na sledeći način:

- A. Pomoću indikatora (1) označiti vrednost protoka koji želimo podesiti.
- B. Pomoću prstena (2) otvorite protok tečnosti kroz merač (3), tokom normalnog rada.



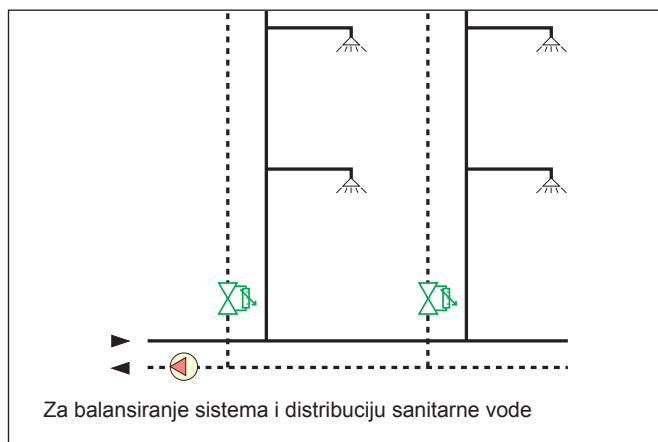
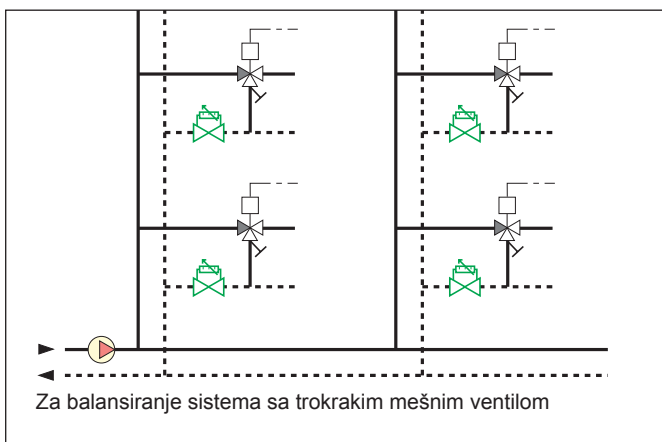
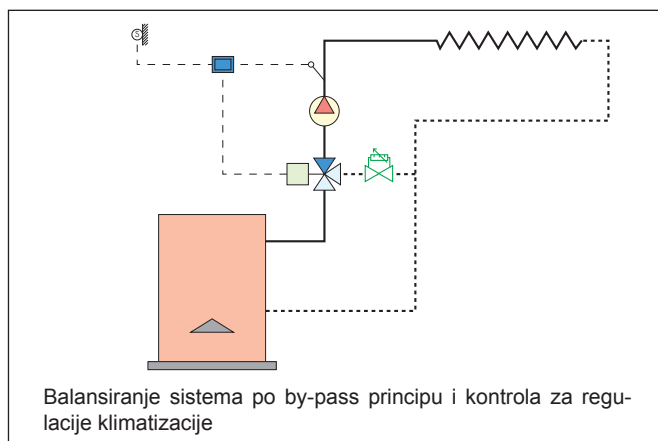
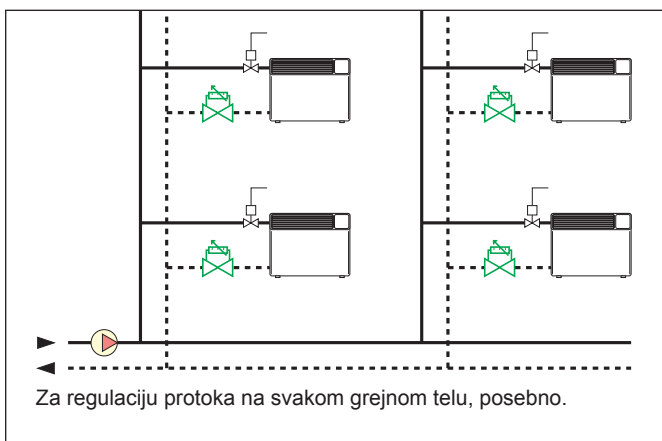
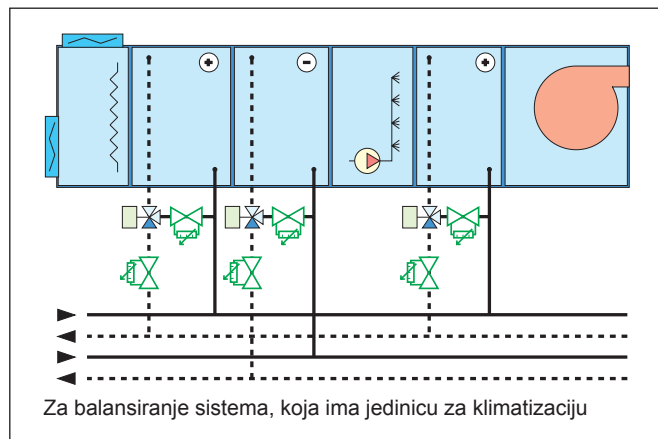
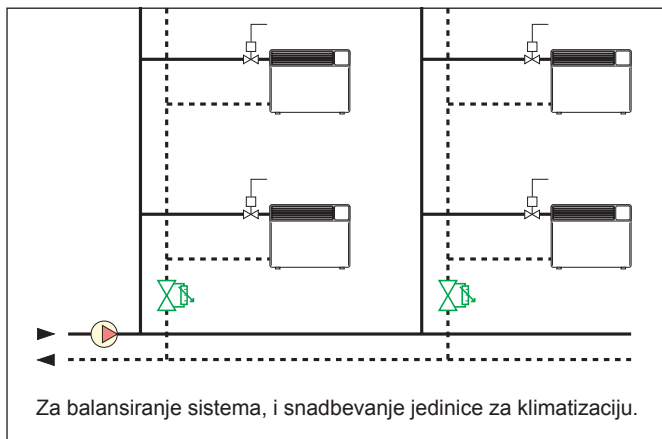
- C. Dok protok kroz merač držimo otvorenim ključem na ventilu (4) podesimo željenu vrednost protoka. Podešenu vrednost pokazuje nam metalna kuglica (5) koja se pomerila u providnom kućištu (6) koja sa strane ima skalu u l/min.



- D. Po završetku postupka balansiranja pustiti prsten (2), da se pomoću opruge vrati u početni zatvoren položaj. Indikator (1) ostavimo na označenoj vrednosti radi moguće kasnije kontrole.

## Primeri upotrebe

Balansni ventil sa meraćem protoka je najbolje postaviti na povratu iz sistema.



## SPECIKACIJE

### Serije 132

Balansni ventil sa meraćem protoka, navojni priključci 1/2" (od 1/2" do 2"), telo od mesinga, kugla od mesinga, osovina kuglastog ventila od hromiranog mesinga, sedište zaptivke kugle od PTFE, vođice ose kuglastog ventila od PSU, telo i poklopac merača protoka od mesinga, osovina zatvarača merača protoka od hromiranog mesinga, kontrolni stub merača protoka, plovak merača protoka i poklopac indikatora od PSU, zaptivka od EPDM, izolacija od PE-X sa proširenom ćelijskom strukturom, radni fluid voda i rastvori glikola, maksimalni procenat glikola 50%, maksimalni radni pritisak 10 bar, opseg radne temperature -10÷110°C, jedinica za merenje protoka l/min, tačnost ±10%, ugao rotacije kuglastog ventila 90°.

Zadržavamo pravo da u bilo kom trenutku i bez predhodne najave vršimo izmene tehničkih podataka u cilju poboljšanja samog proizvoda.